

シーフード・薬品等輸送箱



床暖房システム

遮熱材リフレクティックス

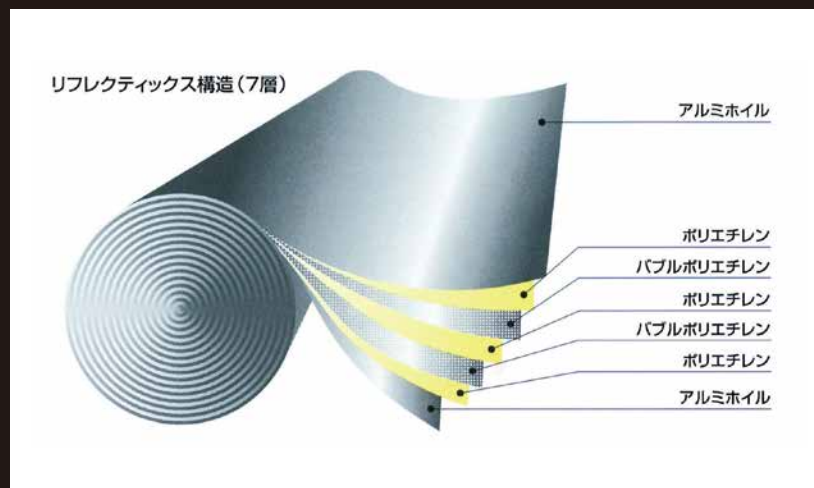
リフレクティックスは 超薄型遮熱シート

リフレクティックスは、高純度のアルミ箔で、絶縁バルブ層を挟み込んだ超薄型遮熱シートで、「輻射熱」を反射させることにより室内の冷気を保ちます。

結露・カビ対策、電磁波対策にも絶大な効果を発揮する、まさに夢の素材と言えるでしょう。

断熱時代から 遮熱時代へ！

宇宙産業から生まれたリフレクティックスは
宇宙服にも採用された
超スーパー断熱シート



外気温38.5°Cでもエアコン不要の工場

「工場内が暑すぎて、作業効率が上がらない…」
 「冷房をガンガンかけるから、光熱費がかさんで仕方がない…」
 「結露が酷くて黒かびがびっしり…」

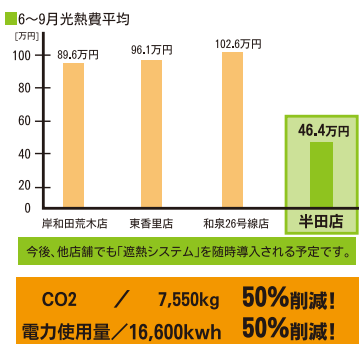
あなたの会社はこのようなことでお悩みではないでしょうか？
 近年、労働環境の改善と光熱費の削減は、どの企業様にとっても経営上の大きな課題となっています。

「リフレクティックス」は、宇宙産業の反射絶縁素材を用いた遮熱材で、輻射熱の反射率99%を実現しました。

たった8mmの遮熱材「リフレクティックス」が、今までの断熱の常識を覆し、冷暖房コストの節約や、快適な労働環境に大きく貢献します。
 従来の蒸着式アルミシートや遮熱塗料とは一線を画す商品で、すでにトヨタ自動車、TSUTAYA、はま寿司をはじめ、全国で数多く導入され、実績をあげています。

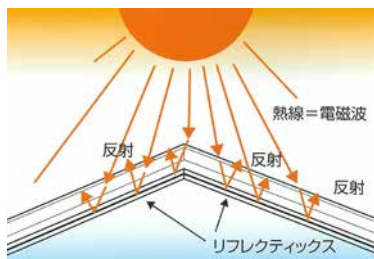


TSUTAYA 2011年夏 毎月平均 50万円の 光熱費削減!



屋根裏の空間を制するものは時代を制す!

夏を快適に過ごすには、強い日差し、放射線(熱戦=電磁波)を避けなければなりません。従来の断熱材はしばらくは熱を防ぎますが、空気空間と異なり、大量の熱を溜め込んでしまいます。密度の高いそのような材料は空気よりもはるかに伝導性が高く、その表面は90%を超える放射度(=吸収度)となり、日中も熱線を建物内部に放出してしまいます。



カビで悩む食品スーパーで結露対策に効果絶大!

全国のスーパーの冷凍食品コーナーの天井をご覧ください。黒カビで汚染されています。また、貴方の家のお風呂場はいかがでしょう。日本の風土では、断熱材仕様構造体では必ずといってよいくらい「結露」から「カビ」で悩むこととなります。また、カビが発生すると、シックハウスの原因である「カビ孢子」が建物内に飛散します。
 水分は「湿度」と言う名の元に空気中に存在します。空気が自由に入出力できる多孔質物質の発泡系断熱材だと、多孔質と云われる「空気の微小孔」に湿度が蓄積され、緩和状態となった時に水分となり結露となります。しかし、遮熱材リフレクティックスは湿度・蒸気の貫通を防ぐため、結露が発生しません。

コーラルハウジング株式会社とは 安心・快適で、住む人にも、地球にもやさしい住まい

弊社は、兵庫県を中心に新築・リフォームから店舗の設計施工、不動産取引業、気密測定、耐震診断・耐震補強の事業を展開しています。木造建築においては、新工法の研究・開発にも取り組んでいます。お客様にご満足いただける家を提供できるよう、工夫をこらした提案をしています。また、建物自体が地球環境にやさしいことはもとより、工事中も廃棄物の分別処理、削減に努めています。建築を通して、少しでも地球の未来に役立ちたいと考えております。



販売・製造元

コーラルハウジング株式会社

〒671-1151 兵庫県姫路市広畑区早瀬町2-26-2
 FAX:079-230-1312

TEL.079-230-1311

HP <http://www.coralhousing.com/>



会社概要

社名	コーラルハウジング株式会社
代表取締役	石原 弘一
資本金	1,000万円
設立	2004年7月1日